

## Betriebsanleitung

Ladesäule Plug 1300/1800 bis 2 Ladepunkte



# Betriebsanleitung

**BMLsystems Ladesäule Plug 1300/1800**

**1 und 2 Ladepunkte**



Technische Änderungen sowie Irrtümer vorbehalten. Alle Inhalte sind urheberrechtlich geschützt

Briefkasten Manufaktur Lippe GmbH  
Werler Straße 60  
32105 Bad Salzufflen

E-Mail: [info@briefkasten-manufaktur.de](mailto:info@briefkasten-manufaktur.de)  
Tel.: +49 (0)5222 807110  
Fax.: +49 (0)5222 8071129  
[www.briefkasten-manufaktur.de](http://www.briefkasten-manufaktur.de)

**Inhaltsverzeichnis**

1 Allgemeines .....	4
1.1 Zweck des Dokuments.....	4
1.2 Verwendung von Symbolen und Hervorhebungen.....	4
1.3 Bestimmungsgemäße Verwendung .....	4
2 Sicherheit.....	5
2.1 Allgemeines .....	5
2.2 Allgemeine Sicherheitshinweise.....	5
2.3 Modifikation des Produkts .....	6
2.4 Sicherheitshinweise für die Installation .....	6
2.5 Sicherheitshinweise für den elektrischen Anschluss.....	6
2.6 Sicherheitshinweise für die Inbetriebnahme .....	7
3 Produktübersicht.....	8
3.1 Produktkomponenten .....	8
3.2 Bedienelemente .....	9
3.3 Produktinformationen.....	10
4 Auspacken und Lieferumfang prüfen .....	10
4.1 Auspacken .....	10
4.2 Lieferumfang prüfen.....	10
5 Produkt lagern .....	10
6 Fundament vorbereiten .....	11
6.1 Anforderungen an das Fundament .....	11
6.2 Fundament Bewehrungsplan .....	11
7 Montage vorbereiten .....	12
7.1 Montageort wählen.....	12
7.2 Montage beauftragen .....	12
7.3 Wartungsklappe öffnen.....	13
7.4 Elektrischen Anschluss herstellen .....	14
7.5 Wartungsklappe schließen .....	16
8 Bedienen.....	17
8.1 Produkt einschalten.....	17
8.2 Fahrzeug laden .....	17

**Seite 2**

8.3 Ladevorgang beenden .....	18
8.4 Produkt ausschalten .....	18
8.5 Lademodi BC2.....	18
8.6 Ladesteuerung konfigurieren .....	19
8.6.1 Hardware-Konfiguration mittels Brücke .....	19
8.6.2 Anschlussschema Ladepark.....	20
8.6.3 Software-Konfiguration mittels PhoenixContact-Backend .....	21
9 Produkt reinigen.....	22
10 Störungen beheben.....	23
11 Produkt demontieren.....	24
12 Produkt und Verpackung entsorgen .....	24
13 Technische Daten Plug 1300/1800 1 Ladepunkt.....	25
14 Technische Daten Plug 1300/1800 2 Ladepunkte.....	26
15 Zubehör .....	27
16 CE-Konformitätserklärung.....	28

## 1 Allgemeines

### 1.1 Zweck des Dokuments

Die Betriebsanleitung ist für Personen bestimmt, die das Produkt bedienen und reinigen sollen.

- Lesen Sie die Bedienungsanleitung vollständig, bevor Sie das Produkt in Betrieb nehmen
- Bewahren Sie die Bedienungsanleitung nach dem Lesen auf.

Die Betriebsanleitung ist Teil des Produkts.

- Wenn Sie das Produkt an Dritte weitergeben, geben Sie auch die Betriebsanleitung

### 1.2 Verwendung von Symbolen und Hervorhebungen

#### GEFAHR

Das Signalwort bezeichnet eine Gefährdung mit einem hohen Risikograd, die, wenn sie nicht vermieden wird, den Tod oder eine schwere Verletzung zur Folge hat.

#### WARNUNG

Das Signalwort bezeichnet eine Gefährdung mit einem mittleren Risikograd, die, wenn sie nicht vermieden wird, eine geringfügige oder mäßige Verletzung zur Folge haben kann.

#### HINWEIS

Das Signalwort bezeichnet eine technische Besonderheit oder (bei Nichtbeachtung) einen möglichen Schaden am Produkt

✓ Voraussetzung für die folgende Handlungsanweisung

→ Handlungsanweisung

### 1.3 Bestimmungsgemäße Verwendung

Das Produkt ist für das Laden von Elektrofahrzeugen und Hybridfahrzeugen vorgesehen, die mit Lademodus 3 und Steckertyp 2 aufgeladen werden können. Zum Laden darf nur ein Original- Ladekabel von BMLsystems verwendet werden. Um ein Fahrzeug mit Steckertyp 1 zu laden, ist ein normgerechtes Adapterkabel erforderlich. Verlängerungskabel dürfen nicht verwendet werden.

Das Produkt darf nur betrieben werden, wenn es auf eine der folgenden Arten montiert ist:

- freistehend, nur mit Originalzubehör für die freistehende Montage von BMLsystems

Für den sicheren Betrieb des Produkts ist ein Fehlerstromschutzschalter des Typs A in der Hausinstallation erforderlich. Das Produkt ist mit einer integrierten AC- und DC-Fehlerstromerkennung versehen.

Das Produkt ist für den Gebrauch gemäß dieser Bedienungsanleitung bestimmt. Jegliche Verwendung des Produkts, die von dieser Bedienungsanleitung abweicht, gilt als nicht bestimmungsgemäß. Beachten Sie die länderspezifischen Anforderungen der IEC 61851-1.

## 2 Sicherheit

### 2.1 Allgemeines

Die Ladesäule Plug wird gemäß den relevanten Sicherheitsbestimmungen und Umweltvorschriften entwickelt, hergestellt, geprüft und dokumentiert. Die Anlagen nur in technisch einwandfreiem Zustand verwenden.

Störungen, die die Sicherheit von Personen oder der Anlage beeinträchtigen, sind sofort von einer Installations- und/oder Elektrofachkraft nach den national geltenden Regeln beheben zu lassen.

### 2.2 Allgemeine Sicherheitshinweise

 **VORSICHT**

**Lebensgefahr durch Stromschlag**

Bei Arbeiten an der elektrischen Installation des Produkts besteht die Gefahr eines Stromschlags.

→ Alle Arbeiten an der Hausinstallation und an der elektrischen Installation des Produkts dürfen nur von einer Elektrofachkraft ausgeführt werden.

Bei der Verwendung beschädigter Leitungen besteht die Gefahr eines Stromschlags.

→ Betreiben Sie das Produkt nicht ohne Fehlerstromschutzschalter. Der Fehlerstromschutzschalter kann in der Hausinstallation oder im Produkt vorgesehen werden.

→ Prüfen Sie das Ladekabel vor jedem Gebrauch auf offensichtliche Schäden.

→ Schützen Sie das Produkt und das Ladekabel vor direkter Sonneneinstrahlung.

→ Verwenden Sie das Produkt nur, wenn das Ladekabel unbeschädigt ist.

Wenn Wasser in das Produkt eindringt, besteht die Gefahr eines Stromschlags.

→ Lassen Sie das Produkt entsprechend der angegebenen IP-Schutzart montieren.

→ Verwenden Sie zur Reinigung des Produkts keinen Hochdruckreiniger.

→ Reinigen Sie das Produkt nur mit einem weichen, trockenen Tuch.

 **VORSICHT**

**Verletzungsgefahr durch beschädigtes Produkt**

Ein beschädigtes Produkt kann zu unvorhersehbaren Fehlfunktionen und Gefährdungen führen.

→ Prüfen Sie das Produkt und sein Zubehör vor jedem Einsatz auf offensichtliche Schäden.

→ Verwenden Sie das Produkt und sein Zubehör nur, wenn alle Teile unbeschädigt sind.

### 2.3 Modifikation des Produkts

Das Produkt darf baulich und technisch nicht verändert werden. Bauliche und technische Veränderungen beeinträchtigen die Sicherheit und die Funktionsfähigkeit des Produkts.

### 2.4 Sicherheitshinweise für die Installation

#### VORSICHT

- Beachten Sie die örtlichen gesetzlichen Anforderungen an elektrische Installationen, Brandschutz, Sicherheitsbestimmungen und Fluchtwege am geplanten Installationsort.
- Ergreifen Sie bei geöffneter Anlage ggf. fachgerechte Vorkehrungen zum ESD-Schutz, um elektrostatische Entladungen zu vermeiden.
- Installations- und/oder Elektrofachkräfte müssen während der Installation der BMLsystems Ladesäule Plug fachgerecht geerdet sein.
- Installieren Sie die BMLsystems Ladesäule Plug nicht in einem explosionsgefährdeten Bereich (Ex-Zone).
- Installieren Sie die BMLsystems Ladesäule Plug so, dass die Anlage keinen Durchgang versperrt oder behindert.
- Installieren Sie die BMLsystems Ladesäule Plug nicht in Umgebungen mit Ammoniak oder ammoniakhaltiger Luft.
- Installieren Sie die BMLsystems Ladesäule Plug nicht an einem Ort, an dem sie durch herabfallende Gegenstände beschädigt werden kann.
- Die BMLsystems Ladesäule Plug ist für die Verwendung im Innen- sowie Außenbereich geeignet.
- Installieren Sie die BMLsystems Ladesäule Plug nicht in der Nähe von Wassersprühanlagen, wie z. B. Autowaschanlagen, Hochdruckreinigern oder Gartenschläuchen.
- Die BMLsystems Ladesäule Plug ist für den Einsatz in Bereichen ohne Zugangsbeschränkung geeignet.
- Schützen Sie die BMLsystems Ladesäule Plug vor direkter Sonneneinstrahlung. Die Betriebstemperatur beträgt  $-20\text{ °C}$  bis  $+55\text{ °C}$ .
- Der Installationsort der BMLsystems Ladesäule Plug ist so zu wählen, dass ein unbeabsichtigtes Anfahren durch Fahrzeuge ausgeschlossen ist. Wenn Beschädigungen nicht ausgeschlossen werden können, müssen Schutzmaßnahmen getroffen werden.
- Nehmen Sie die BMLsystems Ladesäule Plug nicht in Betrieb, wenn sie während der Installation beschädigt wurde; das Gerät muss ausgetauscht werden.

### 2.5 Sicherheitshinweise für den elektrischen Anschluss

#### WARNUNG

- Die nationalen gesetzlichen Anforderungen an elektrische Installationen, Brandschutz, Sicherheitsbestimmungen und Fluchtwege am geplanten Installationsort berücksichtigen. Die jeweils geltenden, nationalen Installationsvorschriften beachten.
- Jede BMLsystems Ladesäule Plug muss durch einen eigenen Fehlerstromschutzschalter und Leitungsschutzschalter in der Anschlussinstallation geschützt werden. Siehe Anforderungen an den Installationsort.

#### WARNUNG

## Betriebsanleitung

Ladesäule Plug 1300/1800 bis 2 Ladepunkte



- Vor dem elektrischen Anschluss der BMLsystems Ladesäule Plug sicherstellen, dass die Elektrischen Anschlüsse spannungsfrei sind.
- Sicherstellen, dass das richtige Anschlusskabel für den elektrischen Netzanschluss verwendet wird.
- Die BMLsystems Ladesäule Plug nicht mit geöffneter Installationsabdeckung unbeaufsichtigt lassen.

### 2.6 Sicherheitshinweise für die Inbetriebnahme

#### WARNUNG

- Die Inbetriebnahme der BMLsystems Ladesäule Plug darf nur durch eine Installations- und/oder Elektrofachkraft erfolgen.
- Der ggf. erforderliche korrekte elektrische Anschluss der BMLsystems Ladesäule Plug muss vor der Inbetriebnahme durch die Elektrofachkraft überprüft werden.
- Vor der Inbetriebnahme die BMLsystems Ladesäule Plug auf optische Schadstellen oder Beschädigungen überprüfen. Die Inbetriebnahme einer beschädigten BMLsystems Ladesäule Plug ist nicht zulässig. Festgestellte Mängel müssen unverzüglich dem BMLsystems Kundenservice angezeigt werden.

## 3 Produktübersicht

### 3.1 Produktkomponenten

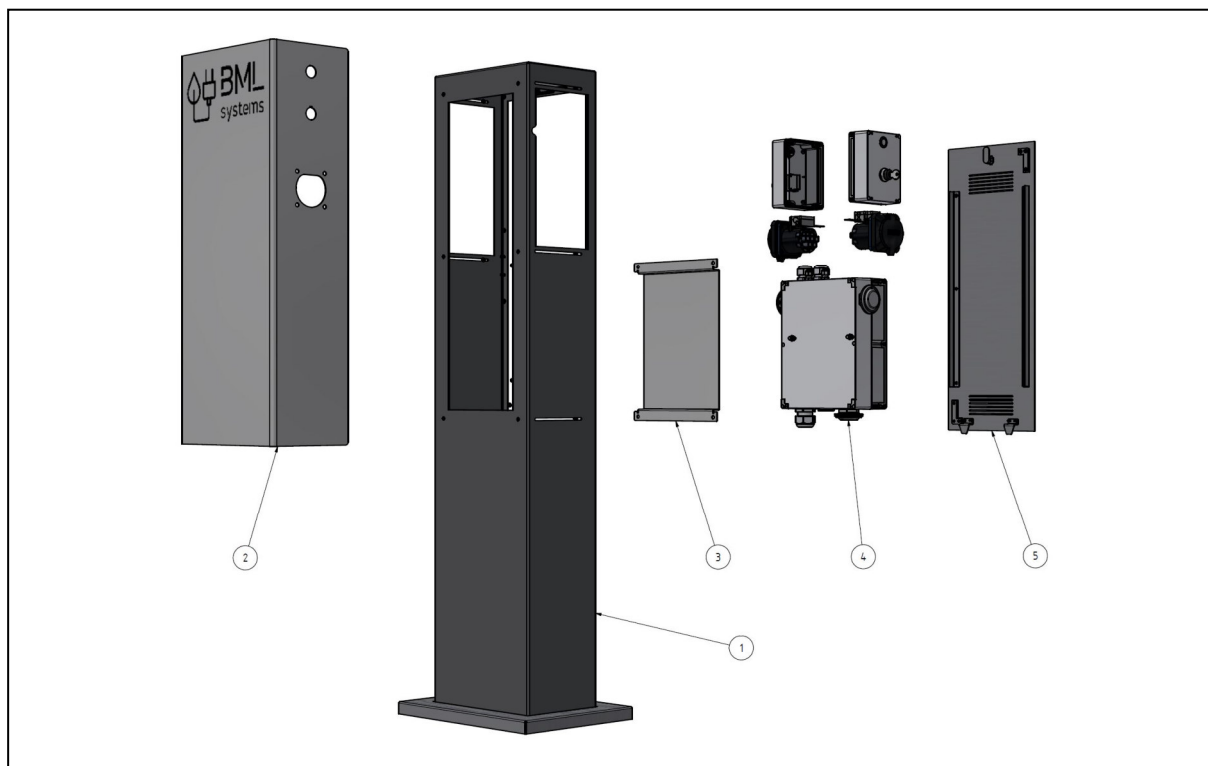


Abbildung 1 Übersicht der Produktkomponenten


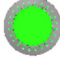


Pos.	Name	Beschreibung
1	Säulenkörper/Steile	Gehäuse der Ladesäule
2	Blende	Aufnahme von Kontrollleuchten und Steckdose
3	Montageplatte	Aufnahme der Ladesteuerung
4	Ladesteuerung, kpl.	Mit Bedienelementen - steuert den Ladezyklus
5	Wartungsklappe	Bedienöffnung für Reparatur



### 3.2 Bedienelemente



#### LED-Anzeige

Die Farbe der LED-Anzeige zeigt den Betriebszustand des Produkts an.

Farbe	Leuchtverhalten	Bedeutung
Grün	 leuchtet max. 4 Sekunden	Stecker korrekt am Auto angeschlossen
	 pulsierend	Auto wird geladen
Gelb	 leuchtet 4 Sekunden	Schlüsselschalter betätigt (Pos. 1)
Rot	 dauerhaft leuchtend	Störung (siehe Kapitel 10)

#### Schlüsselschalter

Der Schlüsselschalter schaltet die Ladesäule EIN/AUS

Position	Schlüssel	Bedeutung
0	 abziehbar	Ladesäule ausgeschaltet
I	 abziehbar	Ladesäule eingeschaltet

### 3.3 Produktinformationen

Sobald der Ladevorgang startet, verriegelt die Ladesäule den Stecker des Ladekabels in der Steckdose. So wird verhindert, dass der Ladevorgang vorzeitig durch Abziehen des Ladekabels unterbrochen werden kann. Ihr Fahrzeug wird in der Regel ebenfalls eine Verriegelung des Ladekabels vornehmen, sodass beide Enden des Ladekabels verriegelt sind.

#### Verhalten im Störfall

Wenn das Produkt eine Störung feststellt, leuchtet die LED-Anzeige rot. Wenn das Produkt mit einem Fahrzeug verbunden ist, unterbricht das Produkt die Verbindung zum Fahrzeug. Der Stecker des Ladekabels kann in diesem Fall über die Fahrzeug-Software entriegelt werden. Der Stecker am Produkt wird automatisch entriegelt.

Im Falle eines Stromausfalls können Sie den Stecker am Fahrzeug über die Fahrzeug-Software entriegeln. Der Stecker am Produkt bleibt verriegelt.

## 4 Auspacken und Lieferumfang prüfen

### 4.1 Auspacken

→ Nehmen Sie alle Teile des Produkts einschließlich der mitgelieferten Dokumente aus der Verpackung.

→ Bewahren Sie die Verpackung auf, um das nicht montierte Produkt darin lagern zu können (siehe Kapitel 5).

### 4.2 Lieferumfang prüfen

→ Prüfen Sie, ob der Lieferumfang vollständig ist und alle Teile unbeschädigt sind.

## 5 Produkt lagern

### WARNUNG

#### **Verletzungsgefahr durch beschädigtes Produkt**

Das Produkt erfüllt die Anforderungen an die Schutzart IP54 nur in Einbaulage, an einer Wand oder am Originalzubehör zur freistehenden Montage montiert. Bei unsachgemäßer Lagerung kann das demontierte Produkt durch eindringenden Staub, Schmutz oder Feuchtigkeit beschädigt werden. Die Betriebssicherheit eines unsachgemäß gelagerten Produkts ist daher nicht gewährleistet.

→ Schützen Sie das nicht montierte Produkt vor Staub, Schmutz und Feuchtigkeit, z.B. indem Sie es in der Originalverpackung lagern.

→ Lagern Sie das Produkt gemäß der empfohlenen Umgebungsbedingungen

## 6 Fundament vorbereiten

### 6.1 Anforderungen an das Fundament

Das Fundament muss folgenden Anforderungen entsprechen:

Beton: C25/30 XF1 XC2  
Betonstahl: BST 500 S Draht- $\varnothing$  10 mm

Abmessungen (HxBxT in mm): 900x550x450

### 6.2 Fundament Bewehrungsplan

Der Bewehrungsplan ist nachfolgender Abbildung zu entnehmen. Insbesondere ist auf eine ausreichende Ebenheit des Fundaments zu achten:

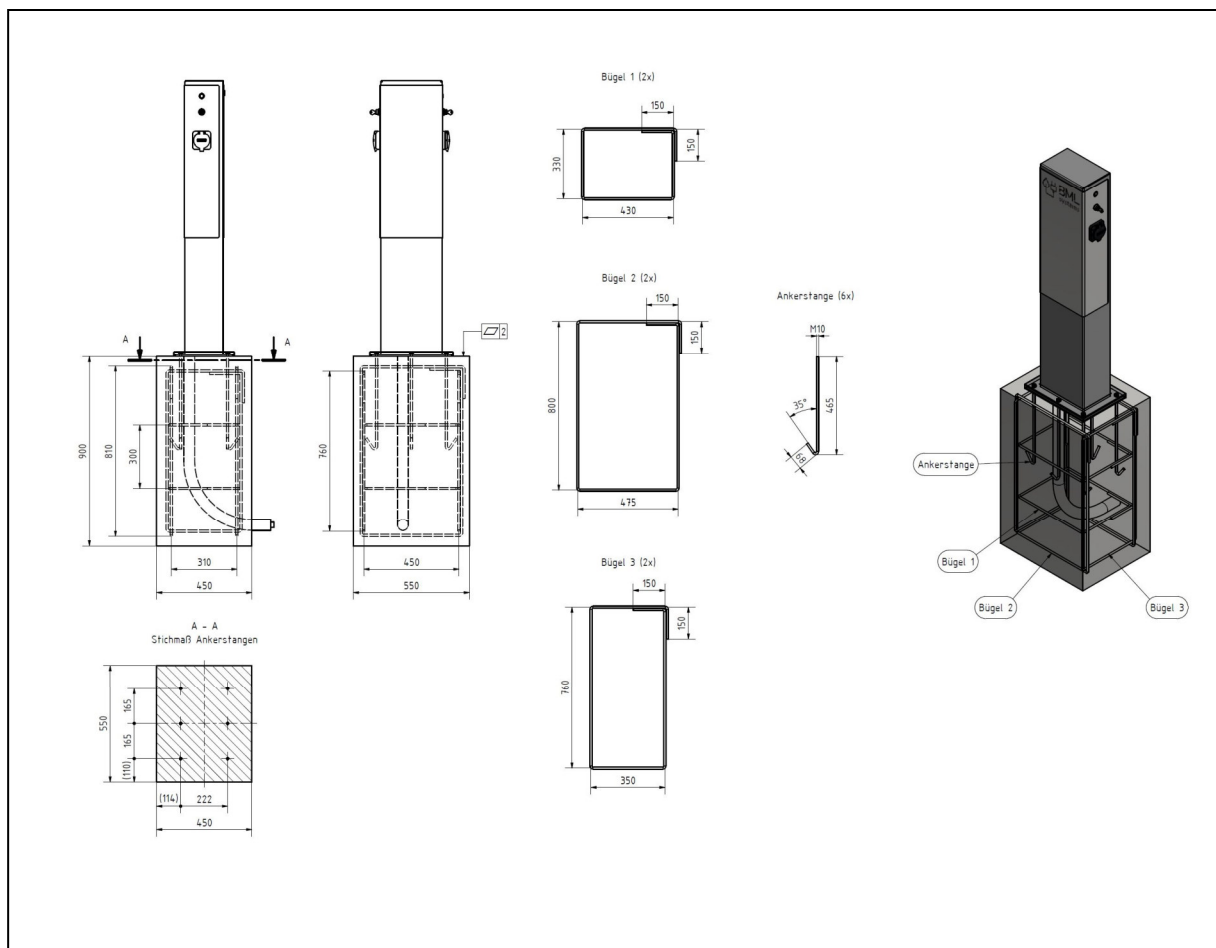


Abbildung 2 Fundament – Abmessungen und Bewehrungsplan

## 7 Montage vorbereiten

### 7.1 Montageort wählen

→ Das Produkt ist für die Montage im Innen- und Außenbereich konzipiert. Folgende Kriterien sollten bei der Auswahl eines geeigneten Standorts berücksichtigt werden:

- Die Bedieneinheit vor direkter Sonneneinstrahlung geschützt montieren.
- Das Produkt nicht direktem Strahlwasser aussetzen (z. B. durch Hochdruckreiniger oder Gartenbewässerung).
- Das Produkt nicht unter hängenden Gegenständen montieren.
- Das Produkt nicht in Ställen, Stallanlagen und Orten an denen Ammoniakgase auftreten, montieren.
- Das Produkt auf festem Untergrund montieren. Fundamentanforderungen (siehe Kapitel 6) beachten

### 7.2 Montage beauftragen

 **WARNUNG**

**Lebensgefahr durch Stromschlag**

Bei Arbeiten an der elektrischen Installation des Produkts besteht die Gefahr eines Stromschlags.

→ Montieren Sie das Produkt keinesfalls selbst.

→ Beauftragen Sie eine autorisierte Elektrofachkraft mit der Montage des Produkts.

→ Die örtlich geltenden Elektroinstallationsvorschriften, Brandschutzmaßnahmen und Unfallverhütungsvorschriften sowie Rettungswege beachten.

→ Die Sicherheitshinweise der Bedieneinheit beachten und bei der Verwendung des Produktes umsetzen.

→ Steckdosen und Steckverbindungen vor Feuchtigkeit, Wasser und anderen Flüssigkeiten schützen.

→ Das Produkt nicht in explosionsgefährdeten Bereichen montieren.

→ Das Produkt nicht verkleben, vergießen, einbetonieren oder anderweitig „endfest“ installieren.

→ Das Produkt mittels DIN 934 – M10 – Sechskantmutter und DIN 125 – 10,5 - U-Scheibe auf Fundament aufschrauben. Anzugsmoment 45 Nm beachten.

→ Die Fußplatte des Produkts nicht zum Fundament hin abdichten. Luftspalt muss vorhanden sein

→ Die Verwendung von Silikon-Dichtmasse ist untersagt – Korrosionsgefahr!

 **WARNUNG**

**Verletzungsgefahr durch beschädigtes Produkt**

Ein beschädigtes oder unvollständiges Produkt kann zu Fehlfunktionen und Gefährdungen führen.

→ Lassen Sie das Produkt nur montieren, wenn alle Artikel des Lieferumfangs vollständig vorhanden und unbeschädigt sind.

**! HINWEIS**

- Das Produkt so montieren, dass sie sich nicht im Bereich von Rettungs- oder Laufwegen befindet und das Ladekabel keine Rettungs- oder Laufwege kreuzt.
- Das Produkt so montieren, dass die Entfernung des Ladesteckers zum Fahrzeug die verfügbare Ladekabellänge nicht überschreitet.
- Um eine sichere Befestigung zu gewährleisten, vor der Montage die Fundamentbeschaffenheit prüfen.

Empfohlene Montagereihenfolge für Installationsfachkraft:

1. Fundament (mit Leerrohr und Ankerstangen) vorbereiten (siehe Kapitel 6)
2. Kabel von der Netztrenneinrichtung zum Fundament verlegen.
3. Das Produkt montieren.
4. Spannungsversorgung durch eine qualifizierte Elektrofachkraft installieren lassen.

**7.3 Wartungsklappe öffnen**

Entriegeln und Entnehmen Sie die rückseitig montierte Wartungsklappe, indem Sie das verbaute Schloss mit dem mitgelieferten Schlüssel öffnen. Haben Sie das Schloss betätigt, können Sie die Wartungsklappe nach hinten oben herausziehen.

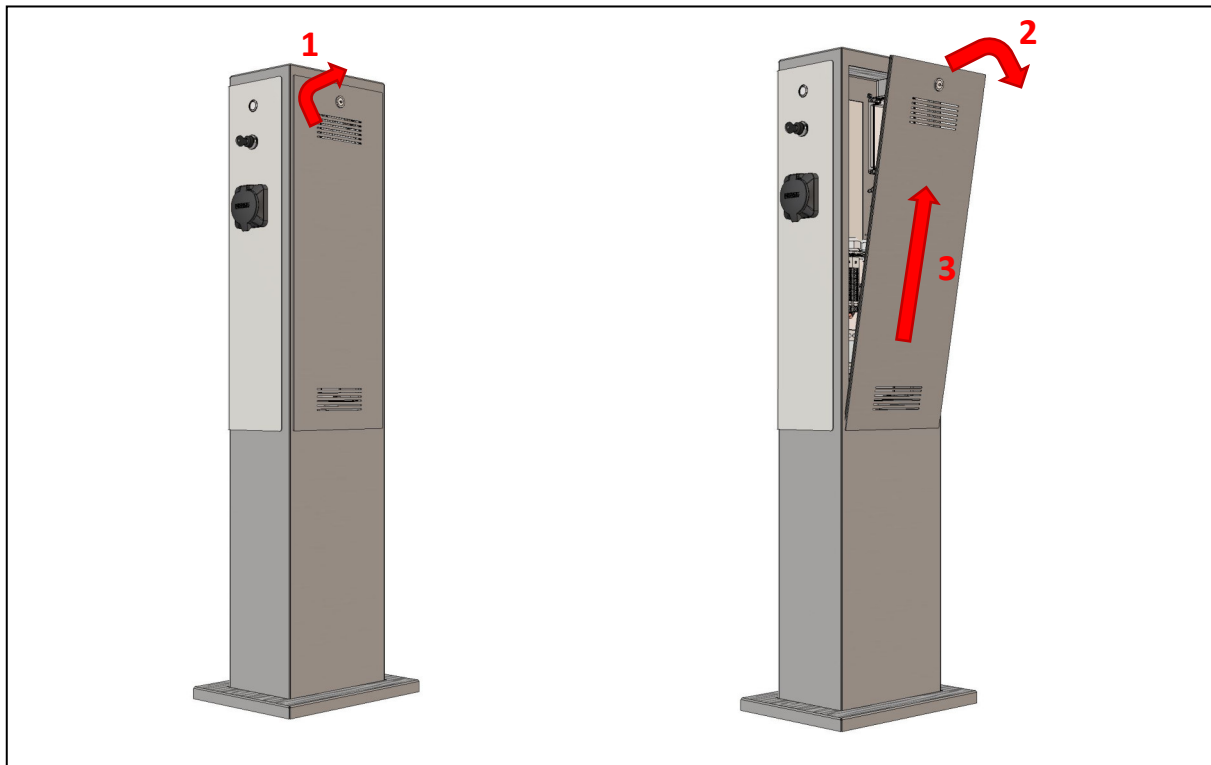


Abbildung 3 Wartungsklappe öffnen und demontieren

### 7.4 Elektrischen Anschluss herstellen

Der elektrische Anschluss darf ausschließlich durch eine Elektrofachkraft erfolgen. Die elektrische Zuleitung wird dabei nach folgenden Steuerungsplänen angeschlossen:

#### Steuerung BC1X – 1 Ladepunkt mit Lastmanagement:

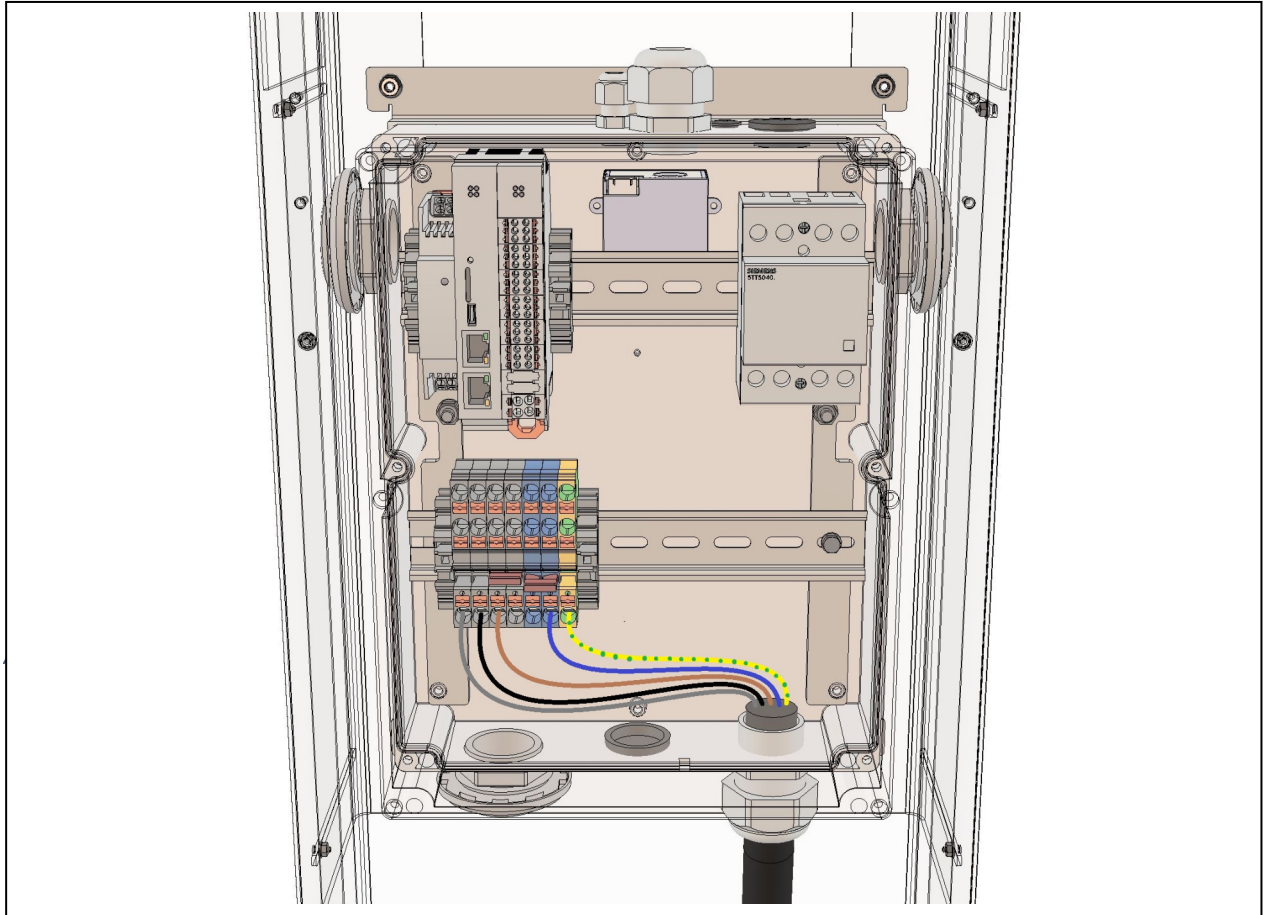


Abbildung 4 Elektrischer Anschluss BMLsystems Ladesteuerung Basic Charge BC1X

Es ist insbesondere höchstes Augenmerk auf die korrekte Zugentlastung der elektrischen Zuleitung zu legen. Nutzen Sie dazu die verbaute Kabelschelle.

### Steuerung BC2 – 2 Ladepunkte mit Lastmanagement:

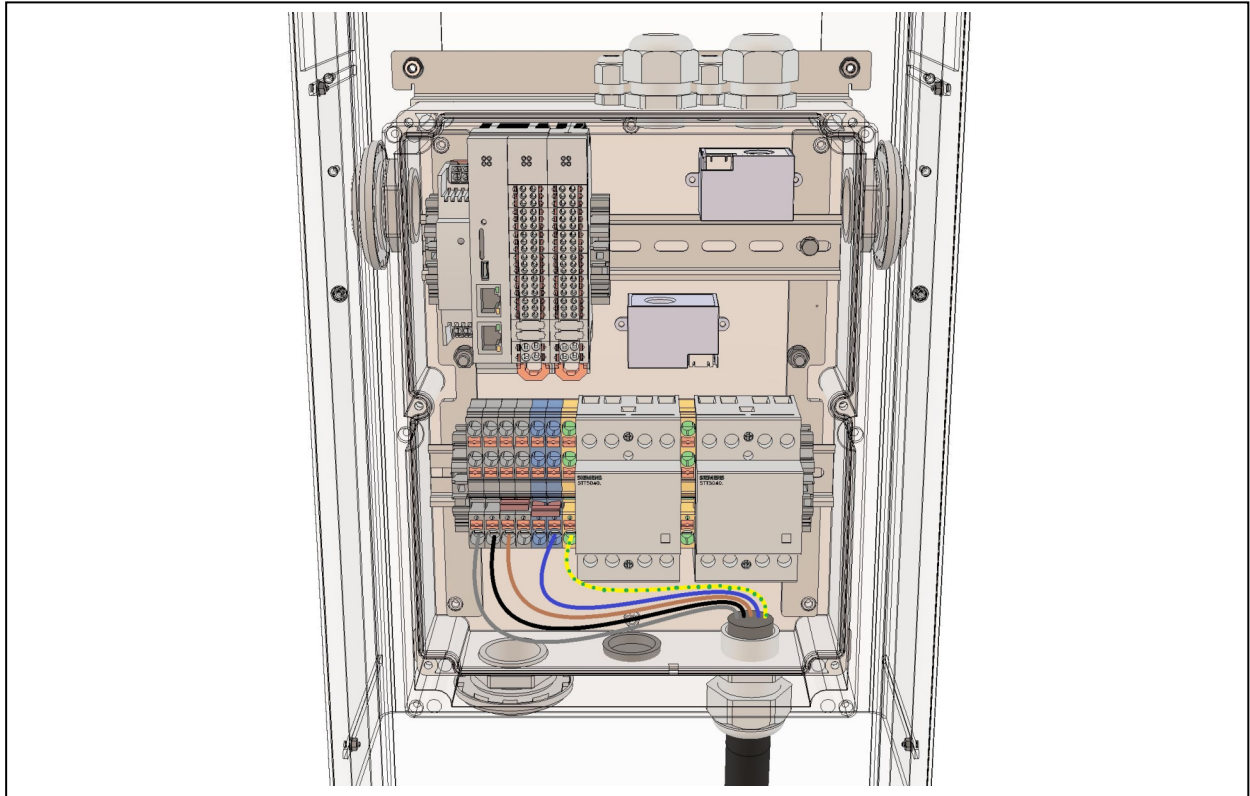


Abbildung 5 Elektrischer Anschluss BMLsystems Ladesteuerung Basic Charge BC2

Es ist insbesondere höchstes Augenmerk auf die korrekte Zugentlastung der elektrischen Zuleitung zu legen. Nutzen Sie dazu die verbaute Kabelschelle.

Detaillierte Hinweise zur Installation und Programmierung der Ladesteuerungen BMLsystems Basic Charge BC1X und BC2 entnehmen Sie bitte dieser Betriebsanleitung ab Kapitel 8.6.

### 7.5 Wartungsklappe schließen

Nach erfolgreichem elektrischem Anschluss kann die Wartungsklappe wieder montiert werden. Führen Sie dazu die Klappe von hinten in deren untere Führungslaschen ein und verriegeln Sie die Wartungsklappe mit dem Vorreiberschloss.

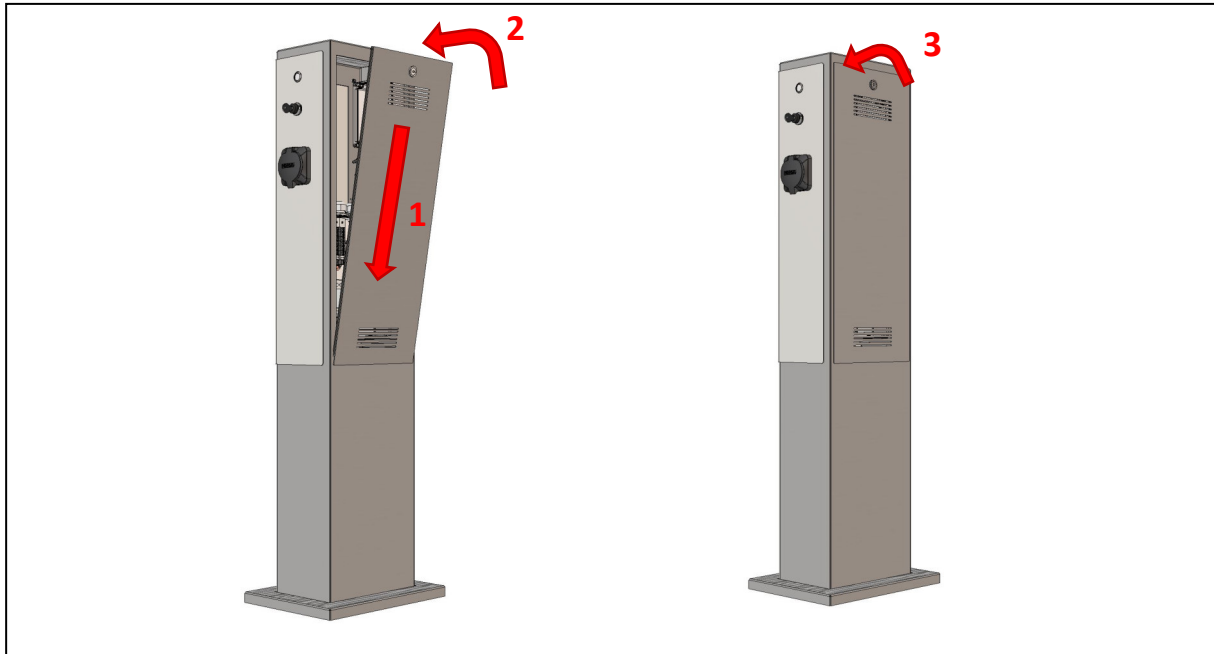


Abbildung 6 Wartungsklappe montieren und verschließen



## 8 Bedienen

### 8.1 Produkt einschalten

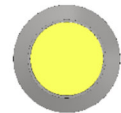
→ Betätigen Sie den Schlüsseltaster, indem Sie den Schlüssel in Position „1“ drehen.



#### HINWEIS

Der Schlüssel kann in Position „0“ und „1“ abgezogen werden.

Die LED-Anzeige leuchtet für 4 Sekunden gelb auf.  
Die Ladesteuerung signalisiert Ladebereitschaft.

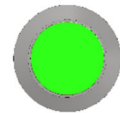


### 8.2 Fahrzeug laden

Voraussetzung: Das Produkt ist eingeschaltet und die LED-Anzeige hat gelb aufgeleuchtet.

#### Fahrzeug mit dem Produkt verbinden

Stellen Sie mit dem Ladekabel eine Verbindung zwischen dem Produkt und dem Fahrzeug her. Die LED-Anzeige leuchtet für max. 4 Sekunden grün.



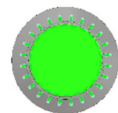
#### Ladevorgang am Fahrzeug starten

Die grün-pulsierende LED-Anzeige signalisiert, dass das Produkt eine Verbindung zu einem Fahrzeug aufgebaut hat und das Fahrzeug lädt. Das Produkt erhält vom verbundenen Fahrzeug keine Rückmeldung darüber, mit welcher Leistung das Fahrzeug geladen wird.

Nur das verbundene Fahrzeug kann den Ladevorgang starten und den Ladefortschritt anzeigen.

Stellen Sie sicher, dass der Ladevorgang startet. Beachten Sie dazu die Anleitung des verbundenen Fahrzeugs. Die Stecker an Fahrzeug und Produkt sind verriegelt.

Der Ladevorgang startet. Dies wird durch eine grün-pulsierende LED-Leuchte angezeigt.



#### HINWEIS

##### Störung durch nicht verriegelten Stecker

Die Stecker an Fahrzeug und Produkt sind verriegelt, um eine Unterbrechung des Ladevorgangs zu verhindern. Eine Unterbrechung des Ladevorgangs kann zu Störungen am Produkt und an der Fahrzeug-Software führen.

→ Prüfen Sie, ob die Stecker verriegelt sind.

**8.3 Ladevorgang beenden**

Der Ladevorgang kann durch die Software des verbundenen Fahrzeugs oder Betätigung des Schlüsselschalter in Position „0“ beendet werden.

Beachten Sie die Anleitung zu Ihrem Fahrzeug.

Der beendete Ladezyklus wird durch das Erlöschen der LED-Anzeige signalisiert.

**Verbindung zwischen Fahrzeug und Produkt trennen**

→ Beenden Sie den Ladevorgang. Beachten Sie die Anleitung zu Ihrem Fahrzeug. Die Stecker an Fahrzeug und Produkt sind entriegelt.

→ Entfernen Sie das Ladekabel vom Fahrzeug und Produkt.

 **VORSICHT**
**Stolpergefahr durch herumliegendes Ladekabel**

Wenn das Ladekabel auf dem Boden liegt, können Personen darüber stolpern und das Ladekabel kann durch Quetschen oder Knicken beschädigt werden.

→ Legen Sie das Ladekabel so ab, dass es nicht gequetscht oder geknickt werden kann und keine Stolpergefahr entsteht.

**8.4 Produkt ausschalten**

Schalten Sie die Ladesäule aus. Bringen Sie dazu den Schlüsselschalter in Position „0“

**8.5 Lademodi BC2**

Die Ladesteuerung BMLsystems BC2 hat unterschiedliche Lademodi, in Abhängigkeit der Anzahl und des Ladestatuses der angeschlossenen Fahrzeuge:

<b>Modus</b>	<b>Autos angeschlossen</b>	<b>Beschreibung</b>
1	1 Auto ladend	32 A Ladestrom
2	2 Autos ladend	jeweils 16 A Ladestrom
3	1 Auto ladend 1 Auto geladen	32 A Ladestrom an ladendes Auto

### 8.6 Ladesteuerung konfigurieren

#### WARNUNG

##### Lebensgefahr durch Stromschlag

Bei Arbeiten an der elektrischen Installation des Produkts besteht die Gefahr eines Stromschlags.

- Montieren Sie das Produkt keinesfalls selbst.
- Beauftragen Sie eine autorisierte Elektrofachkraft mit der Montage des Produkts.

Die Ladesteuerungen BMLsystems BC1X und BC2 können sowohl als 11kW- als auch als 22kW-Ladesteuerungen betrieben werden.

Dies kann sowohl hardware- als auch softwareseitig konfiguriert werden.

#### 8.6.1 Hardware-Konfiguration mittels Brücke

#### WARNUNG

##### Lebensgefahr durch Stromschlag

Bei Arbeiten an der elektrischen Installation des Produkts besteht die Gefahr eines Stromschlags.

- Montieren Sie das Produkt keinesfalls selbst.
- Beauftragen Sie eine autorisierte Elektrofachkraft mit der Montage des Produkts.
- Trennen Sie das Produkt unbedingt vom Netz

Die hardwareseitige Konfiguration der Ladesteuerungen BMLsystems BC1X und BC2 erfolgt über das Einsetzen/Nicht-Einsetzen einer elektrischen Brücke im enthaltenen Ladecontroller, Typ PhoenixContact CHARX SEC-3000 (und CHARX SEC-1000, in BC2).

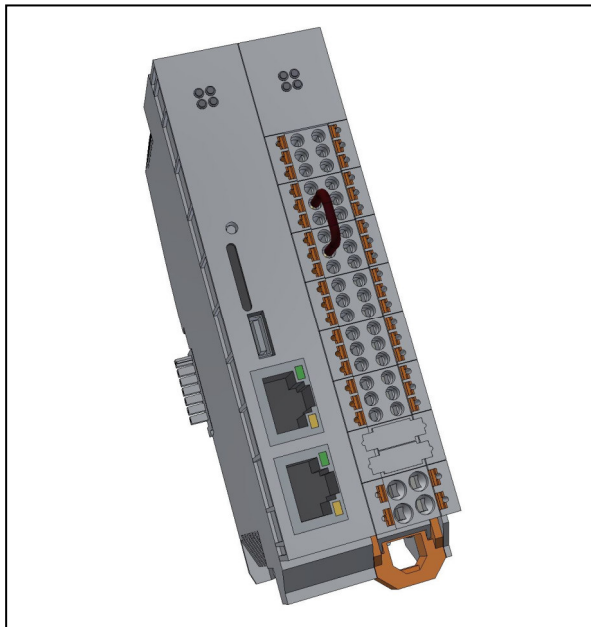


Abbildung 7 Brücke 16 A <-> 32 A Ladesteuerung BC1X

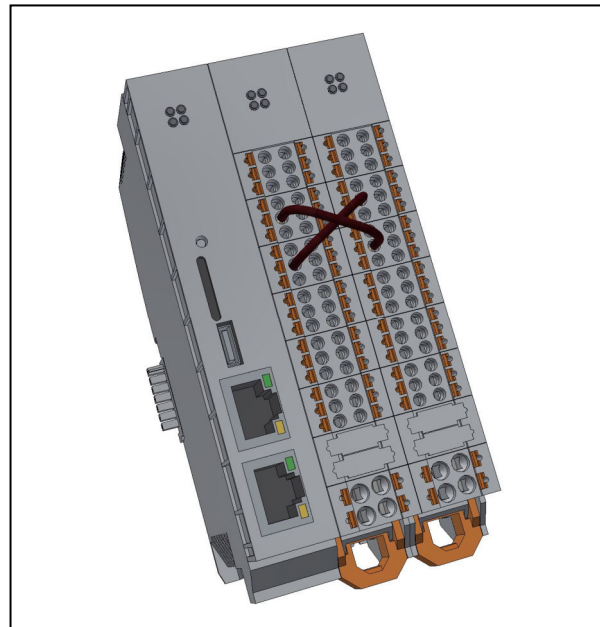


Abbildung 8 Brücke 16 A <-> 32 A Ladesteuerung BC2

Diese Konfiguration erlaubt folgende Einstellungen:

Einstellung	Brücke	Beschreibung
1	eingesteckt	32 A Ladestrom → 22kW Ladeleistung
2	nicht eingesteckt	16 A Ladestrom → 11kW Ladeleistung

### 8.6.2 Anschlussschema Ladepark

Durch die Verbindung von einer Ladesäule zur nächsten Ladesäule ist eine Reihenschaltung der Ladesäulen zu einem vollständigen/konfigurierbaren Ladepark möglich.

Dies kann einfach und unkompliziert nach folgendem Anschlussprinzip erfolgen:

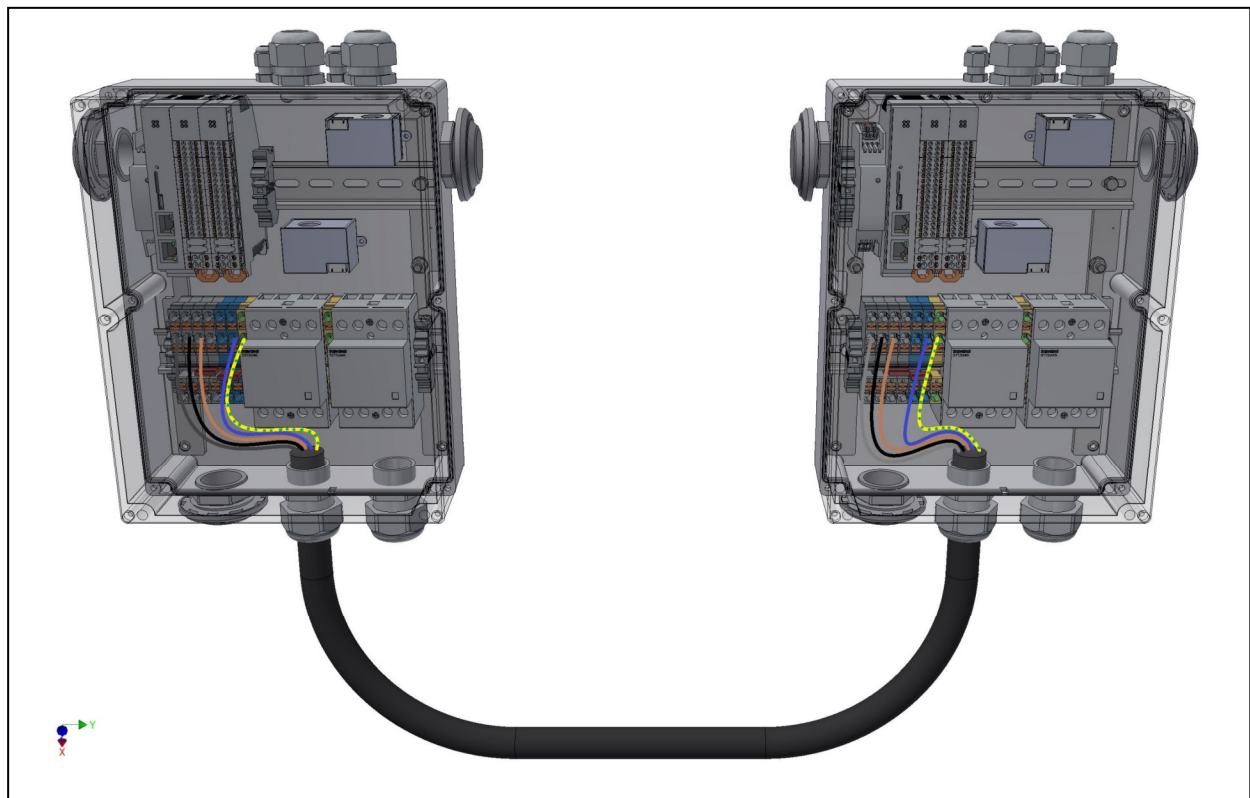


Abbildung 9 Vernetzung Ladesäulen – Ladesteuerung BC2

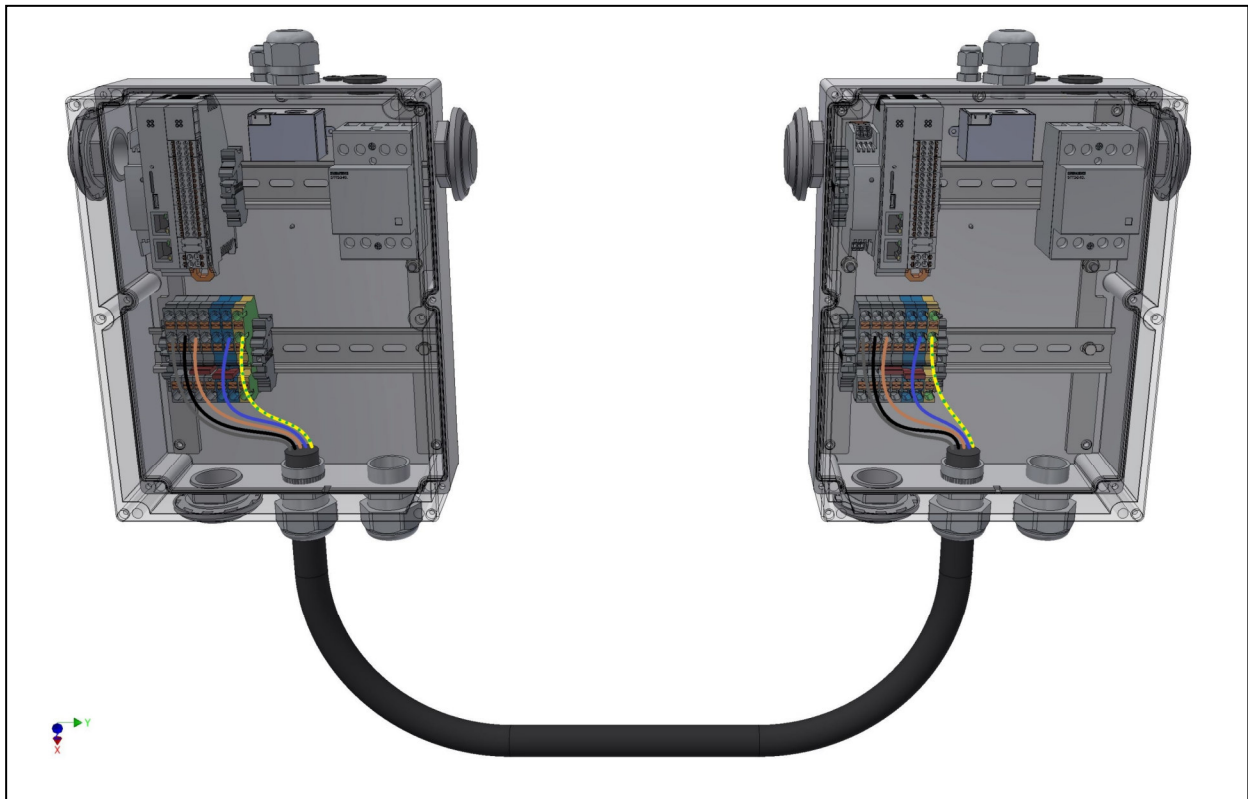


Abbildung 10 Vernetzung Ladesäulen – Ladesteuerung BC1X

**⚠️ WARNUNG**

**Lebensgefahr durch Stromschlag**

Bei Arbeiten an der elektrischen Installation des Produkts besteht die Gefahr eines Stromschlags.

- ➔ Montieren Sie das Produkt keinesfalls selbst.
- ➔ Beauftragen Sie eine autorisierte Elektrofachkraft mit der Montage des Produkts.
- ➔ Trennen Sie das Produkt unbedingt vom Netz

### 8.6.3 Software-Konfiguration mittels PhoenixContact-Backend

Zusätzlich zur hardwareseitigen Konfiguration kann die Einstellung des Ladecontrollers, Typ PhoenixContact CHARX SEC-3000 über das PhoenixContact Backend-Tool erfolgen.

Im PhoenixContact Backend-Tool sind zudem zahlreiche andere Einstellungen konfigurierbar.

**! HINWEIS**

Hier finden Sie die aktuelle Version des Hersteller-Anwenderhandbuchs:



[https://www.bml-systems.com/media/e4/10/cc/1674125274/um\\_de\\_charx\\_sec\\_109999\\_de\\_02\\_Stand\\_19012023.pdf](https://www.bml-systems.com/media/e4/10/cc/1674125274/um_de_charx_sec_109999_de_02_Stand_19012023.pdf)

## 9 Produkt reinigen

### WARNUNG

#### **Lebensgefahr durch Stromschlag**

Wenn Wasser in das Gehäuse eindringt, besteht die Gefahr eines Stromschlags.

- Reinigen Sie das Produkt nie mit einem Hochdruckreiniger.
- Reinigen Sie das Produkt nur wie in dieser Bedienungsanleitung beschrieben.

### HINWEIS

#### **Beschädigung des Produkts durch unsachgemäße Reinigung**

Ungeeignete Reinigungsmittel können das Produkt beschädigen.

- Verwenden Sie keine Reinigungsmittel.
  
- Wischen Sie das Produkt mit einem weichen, trockenen Tuch ab.

### HINWEIS

Sie finden Pflege und Reinigungsprodukte in unserem Pflegeratgeber:

<https://www.briefkasten-manufaktur.de/produkte/pflegemittel/>



## 10 Störungen beheben

Sobald das Produkt eine Störung feststellt, leuchtet die LED-Anzeige rot.



In der folgenden Tabelle sind mögliche Störungsursachen und Maßnahmen zur Störungsbehebung beschrieben.

→ Falls sich die Störung mit den beschriebenen Maßnahmen nicht beheben lässt, beauftragen Sie eine Elektrofachkraft mit der Störungsbehebung.

<b>Mögliche Ursache</b>	<b>Empfohlene Maßnahme</b>
Funktioniert Ihre Ausstattung <ul style="list-style-type: none"><li>- Fahrzeug</li><li>- Fahrzeug-Software</li></ul>	Beachten Sie die Anleitung Ihres Fahrzeugs.
Versuchen Sie, ein Fahrzeug mit Steckertyp 1 zu laden?	Verwenden Sie ein normgerechtes Adapterkabel Typ 1 auf Typ 2.
Weist das Ladekabel offensichtliche, äußere Schäden auf?	Verwenden Sie keinesfalls ein beschädigtes Ladekabel. Ersetzen Sie es durch ein unbeschädigtes Original-Ladekabel
Verwenden Sie ein Ladekabel von einem anderen Hersteller als BMLsystems?	Ersetzen Sie das Ladekabel durch ein Original-Ladekabel von BMLsystems
Sitzt das Kabel korrekt sowohl in Ladesäule also auch im Fahrzeug?	Prüfen Sie den korrekten Sitz des Ladekabels
Das angeschlossene Fahrzeug verursacht einen DC-Fehlerstrom	Fahrzeug durch Fahrzeughersteller prüfen lassen

## 11 Produkt demontieren

### WARNUNG

#### **Lebensgefahr durch Stromschlag**

Bei Arbeiten an der elektrischen Installation des Produkts besteht die Gefahr eines Stromschlags.

→ Beauftragen Sie eine Elektrofachkraft mit der Demontage des Produkts.

- Schalten Sie das Produkt aus (siehe Kapitel 8.4).
- Reinigen Sie das Produkt (siehe Kapitel 9).
- Lassen Sie das Produkt von einer Elektrofachkraft demontieren.

## 12 Produkt und Verpackung entsorgen

Die EU-Richtlinie 2012/19/EU regelt die Rücknahme und das Recycling von Elektro- und Elektronikaltgeräten innerhalb der Europäischen Union. Alle Produkte, die unter diese Richtlinie fallen, sind mit dem Symbol der durchgestrichenen Mülltonne gekennzeichnet und dürfen nicht in den allgemeinen Hausmüll entsorgt werden.

- Verpackung gemäß den geltenden nationalen Rechtsvorschriften in den entsprechenden Recyclingbehälter entsorgen.



Jeder Verbraucher ist nach der deutschen Batterieverordnung gesetzlich zur Rückgabe aller gebrauchten oder verbrauchten Batterien bzw. Akkumulatoren verpflichtet. Eine Entsorgung im Hausmüll ist verboten. Alte Batterien und Akkumulatoren können unentgeltlich bei den öffentlichen Sammelstellen der Gemeinde und überall dort abgegeben werden, wo Batterien und Akkumulatoren der betreffenden Art verkauft werden



## 13 Technische Daten Plug 1300/1800 1 Ladepunkt

Plug 1300/1800 1 Ladepunkt	
<b>Breite x Höhe x Tiefe</b>	395 x 1305 (1805) x 287 mm
<b>Gewicht</b>	40,5 kg (42,5kg)
<b>Umgebungstemperatur</b>	-25 °C bis +40 °C
<b>Lagertemperatur</b>	-35 °C bis +70 °C
<b>Relative Luftfeuchte bei Lagerung</b>	5 % bis 95 % (keine Betauung)
<b>Schutzart nach ICCB</b>	IP54
<b>Verschmutzungsgrad</b>	3
<b>Schutzklasse</b>	I
<b>Nennspannung</b>	220 ... 240 V / 380 ... 415 V
<b>Nennstrom</b>	16 ... 32 A
<b>Bemessungsstoßspannung</b>	4 kV
<b>Isolationsspannung</b>	500 V
<b>Überspannungskategorie</b>	III
<b>Netzfrequenz</b>	50 / 60 Hz
<b>Netzeingangssicherung</b>	32 A (40A)
<b>Leiterquerschnitt Zuleitung</b>	6 mm <sup>2</sup>
<b>Ladespannung</b>	230 V / 400 V
<b>Ladestrom max.</b>	16 A
<b>Ladeleistung max.</b>	11 kW
<b>Fehlerstromschutzschalter</b>	Typ A, installationsseitig vorzusehen
<b>Fehlerstrom-Überwachung</b>	AC: 30 mA      DC: 6 mA
<b>Netzausführung</b>	TN / TT / IT
<b>Lademodus</b>	3
<b>Unterstützte Ladezustände</b>	A, B, C, E, F
<b>Zulässiger Aufstellbereich</b>	frei zugänglicher Bereich

## 14 Technische Daten Plug 1300/1800 2 Ladepunkte

Plug 1300/1800 2 Ladepunkte	
<b>Breite x Höhe x Tiefe</b>	395 x 1305 (1805) x 287 mm
<b>Gewicht</b>	40,5 kg (42,5kg)
<b>Umgebungstemperatur</b>	-25 °C bis +40 °C
<b>Lagertemperatur</b>	-35 °C bis +70 °C
<b>Relative Luftfeuchte bei Lagerung</b>	5 % bis 95 % (keine Betauung)
<b>Schutzart nach ICCB</b>	IP54
<b>Verschmutzungsgrad</b>	3
<b>Schutzklasse</b>	I
<b>Nennspannung</b>	220 ... 240 V / 380 ... 415 V
<b>Nennstrom</b>	16 ... 32 A
<b>Bemessungsstoßspannung</b>	4 kV
<b>Isolationsspannung</b>	500 V
<b>Überspannungskategorie</b>	III
<b>Netzfrequenz</b>	50 / 60 Hz
<b>Netzeingangssicherung</b>	32 A (40A)
<b>Leiterquerschnitt Zuleitung</b>	6 mm <sup>2</sup>
<b>Ladespannung</b>	230 V / 400 V
<b>Ladestrom max.</b>	16 A
<b>Ladeleistung max.</b>	11 kW
<b>Fehlerstromschutzschalter</b>	Typ A, installationsseitig vorzusehen
<b>AC-Fehlerstrom</b>	AC: 30 mA      DC: 6 mA
<b>Netzausführung</b>	TN / TT / IT
<b>Lademodus</b>	3
<b>Unterstützte Ladezustände</b>	A, B, C, E, F
<b>Zulässiger Aufstellbereich</b>	frei zugänglicher Bereich

## Betriebsanleitung

Ladesäule Plug 1300/1800 bis 2 Ladepunkte



## 15 Zubehör

Eine Liste mit verfügbaren Zubehörteilen finden Sie unter [www.bml-systems.com](http://www.bml-systems.com).

## Betriebsanleitung

Ladesäule Plug 1300/1800 bis 2 Ladepunkte



## 16 CE-Konformitätserklärung

Der Hersteller:

**BMLsystems als Marke der,  
Briefkasten Manufaktur Lippe GmbH, Werler Straße 60, 32105 Bad Salzufen**

Erklärt hiermit, dass:

Ladesäulen folgender Baureihen:

**Plug 1300 1 Ladepunkt  
Plug 1300 2 Ladepunkte  
Plug 1800 1 Ladepunkt  
Plug 1800 2 Ladepunkte**

Mit Anforderungen folgender EU-Richtlinien bzw. EU-Verordnungen übereinstimmen:

2011/65/EU RoHS-Richtlinie  
2014/30/EG EMV-Richtlinie  
2014/35/EU Niederspannungsrichtlinie

Angewandte Normen und technische Spezifikationen:

EN 61851-1:2011  
EN 61851-22:2002  
EN 62311:2008  
EN 61010-1:2010 + A1:2019 + AC:2019  
EN 61000-6-2:2005 + AC:2005  
EN 6100-6-3:2007 + A1:2011 + AC:2012  
EN IEC 63000:2018  
EN IEC 61010-2-201:2018  
EN IEC 61000-6-2:2019  
EN 61000-6-3:2007 + A1:2011 + AC:2012

Bad Salzufen, 01.12.2022

Ort, Datum



Werler Str. 60      Telefon      +49 5222 807 110  
32105 Bad Salzufen      Fax      +49 5222 807 1129  
Email      info@briefkasten-manufaktur.de  
Internet      www.briefkasten-manufaktur.de

Unterschrift

Seite **28**

Technische Änderungen sowie Irrtümer vorbehalten. Alle Inhalte sind urheberrechtlich geschützt

Briefkasten Manufaktur Lippe GmbH  
Werler Straße 60  
32105 Bad Salzufen

E-Mail: info@briefkasten-manufaktur.de  
Tel.: +49 (0)5222 807110  
Fax.: +49 (0)5222 8071129  
www.briefkasten-manufaktur.de